

**RI823**      **Sollevamalati idraulico MUEVO – 150 Kg**
**Destinazione d'uso**

Struttura mobile manovrata da operatore utilizzabile per il trasferimento di pazienti con difficoltà motorie.

**Caratteristiche principali**

Struttura smontabile rettangolare in acciaio verniciato. Ruote piroettanti da 10 Cm di cui due con freno. Elevazione con pompa oleodinamica. La base regolabile in larghezza garantisce stabilità e facile accesso in ambienti con spazi ristretti. Portata massima 150 kg. Manopola di regolazione velocità di discesa. Apertura gambe a leva.

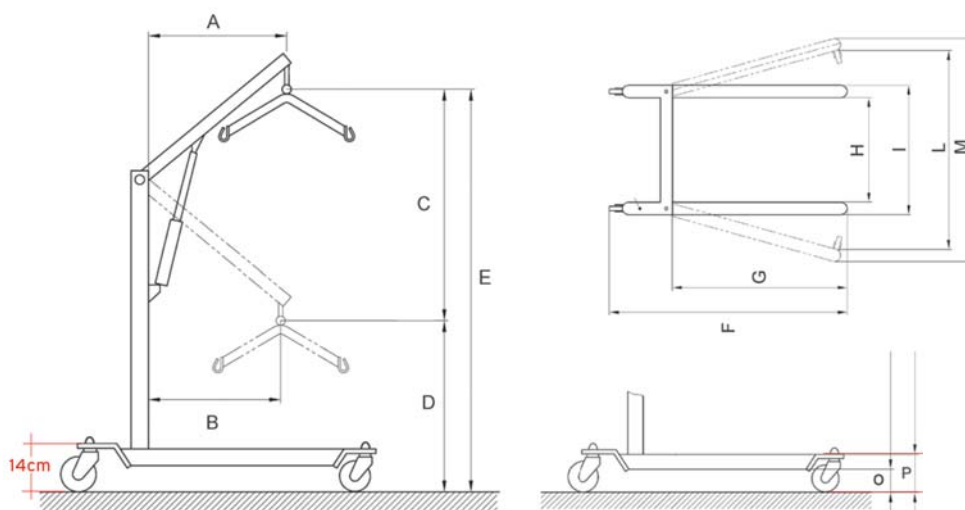
**Immagine prodotto**

**Riferimenti**

<b>Fabbricante ai sensi 93/42</b>	<i>MORETTI S.P.A.</i>
<b>Paese di produzione</b>	<i>ITALIA</i>
<b>Classe di dispositivo 93/42</b>	<i>Classe I</i>
<b>Codice GMDN</b>	<i>12330</i>
<b>Codice Nomenclatore DM 332/99</b>	<i>12.36.03.003</i>
<b>Codice Nomenclatore DPCM 12.01.2017</b>	<i>ND</i>
<b>Codice Classificazione CND</b>	<i>Y123603</i>
<b>Numero RDM</b>	<i>2153958</i>
<b>Peso Max</b>	<i>150 Kg</i>
<b>Sollevamento</b>	<i>Idraulico</i>

**Materiali principali**

<b>Struttura</b>	<i>Acciaio verniciato</i>
<b>Impugnature</b>	<i>Poliuretano</i>

**RIFERIMENTI DIMENSIONALI**

**DIMENSIONI**

	<b>A</b>	<b>B</b>	<b>C</b>	<b>D</b>	<b>E</b>	<b>F</b>	<b>G</b>	<b>H</b>	<b>I</b>	<b>L</b>	<b>M</b>	<b>O</b>	<b>P</b>
<b>RI823 (cm)</b>	<b>66</b>	<b>58</b>	<b>97</b>	<b>82</b>	<b>179</b>	<b>116,5</b>	<b>83</b>	<b>44,5</b>	<b>54,5</b>	<b>79</b>	<b>89</b>	<b>8</b>	<b>13</b>