

FAMED ŁÓDŹ S.A.

Excellence through experience,
For over 75 years.

FAMED ŁÓDŹ S.A.
L'eccellenza attraverso
l'esperienza da oltre 75 anni

Light SOLIS 30

Lampada Solis 30

Simple, usefull, reliable *Semplice, utile, affidabile*

Wherever you need to conduct a clinical exam, SOLIS 30 will be at your side to guarantee optimal lighting in all situations.

Ovunque tu abbia bisogno di condurre un esame clinico, SOLIS 30 sarà al tuo fianco per garantire un'illuminazione ottimale in tutte le situazioni.

The SOLIS 30 light delivers 92 000 lux at 50 cm, providing ideal illumination for all medical specialties. With faithful colour rendering (CRI 95), the SOLIS 30 is particularly well suited for dermatology. The use of LEDs ensures that the light does not give off heat.

La luce SOLIS 30 fornisce 92.000 lux a 50 cm, fornendo un'illuminazione ideale per tutte le specialità mediche. Con resa cromatica fedele (CRI 95), SOLIS 30 è particolarmente adatta per dermatologia. L'impiego di I LED assicura che la luce non lo faccia emanare calore.



Colors at 4000 K



Colors at 3500 K (halogen lights)

With rail-mounted, and mobile versions available, SOLIS 30 is suitable for all work environments. To make practitioners' everyday tasks easier and avoid maintenance problems, the SOLIS 30 uses LEDs which have a considerably longer service life than halogen bulbs, leaving practitioners free to devote all their time to patients.

Con versioni su guida e mobili disponibili, SOLIS 30 è adatto a tutti gli ambienti di lavoro. SOLIS 30 utilizza LED che hanno una durata notevolmente più lunga rispetto a lampadine alogene. Rendendo le attività quotidiane più facili ed evitando problemi di manutenzione, lascia i professionisti liberi di dedicarsi tutto il loro tempo ai pazienti.

USB comes as a standard and can be used as a charger or additional light source

L'ingresso USB può essere utilizzato come caricatore o fonte di luce aggiuntiva

ergonomic handle lets you easily adjust the light

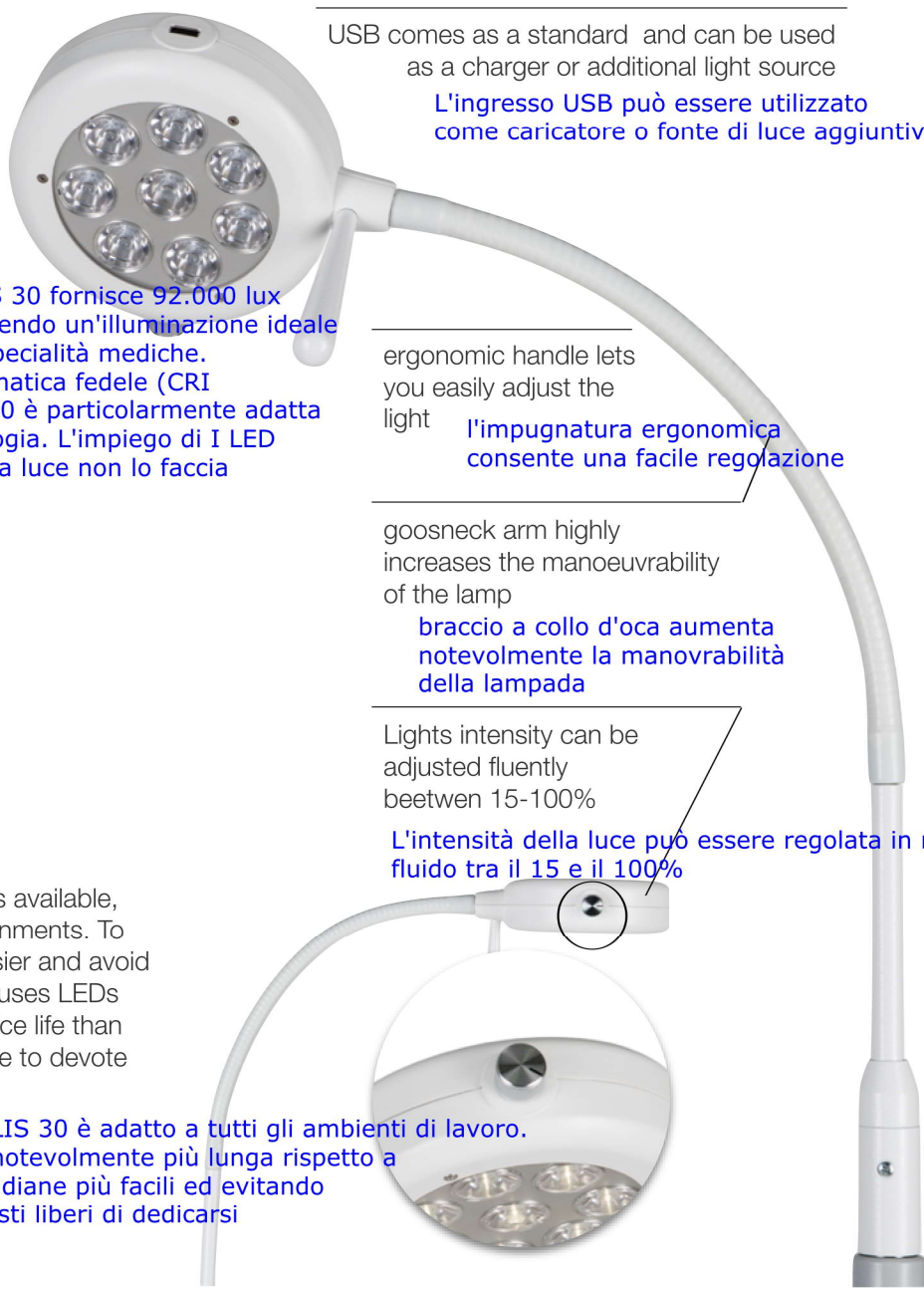
l'impugnatura ergonomica consente una facile regolazione

goosneck arm highly increases the manoeuvrability of the lamp

braccio a collo d'oca aumenta notevolmente la manovrabilità della lampada

Lights intensity can be adjusted fluently beetwen 15-100%

L'intensità della luce può essere regolata in modo fluido tra il 15 e il 100%



DESIGN

La forma rotonda e ultrapiatta della lampada rende il prodotto ergonomico e adatto a qualsiasi tipo di installazione.

DESIGN

La forma liscia e arrotondata della cupola facilita la pulizia e la disinfezione

The round and ultra-flat shape of the light makes the product ergonomic and suitable for any type of installation. Smooth and rounded shape of the dome make it easy to clean and disinfect.

SHADOWS

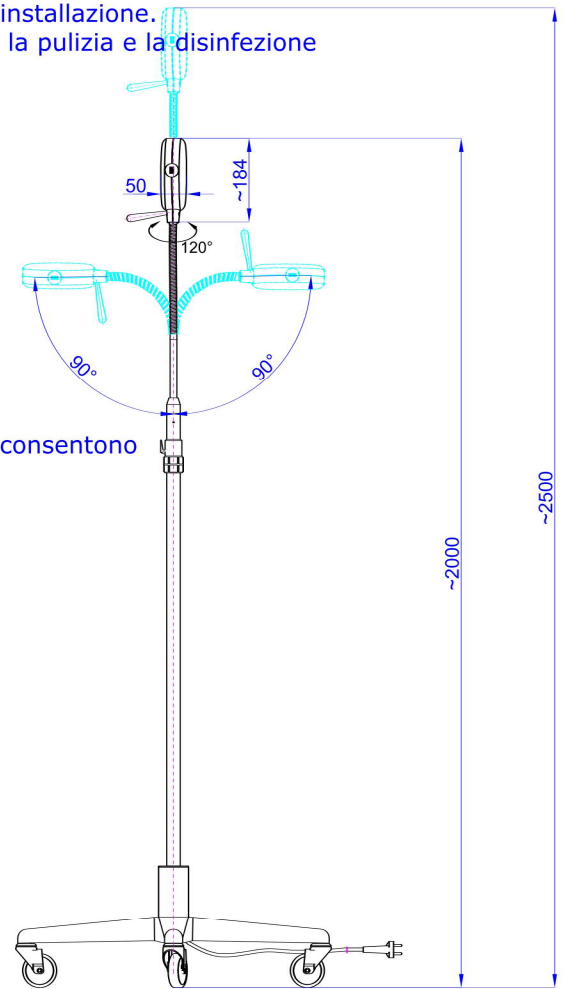
The radial layout of the lenses and lamp diameter permit shadow suppression and three-dimensional lighting.

OMBRE

La disposizione radiale delle lenti e il diametro della lampada lo consentono soppressione delle ombre e illuminazione tridimensionale.

Technical data

Light intensity at 0,5 m Intensità luminosa a 0,5 m	92 000 lux
Light intensity at 1 m Intensità luminosa a 1 m	30 000 lux
Color temperature Temperatura colore	4000 K
Color rendering index (CRI) Indice di resa cromatica (CRI)	95
d 10 light field diameter (1m) d 10 diametro campo luminoso (1m)	200 mm
control of the illuminance (%) controllo dell'illuminamento (%)	15-100% (fluent)
Power consumption Consumo energetico	10 W
Standards Norme	IEC 60601-2-41
Product class Classe di prodotto	I
LED life Durata LED	40 000 h



Solis 30 F - mobile

Solis 30 F - montata su ruote

Solis 30 X - rail mounted

Solis 30 F - montata a parete



FABRYKA APARATURY ELEKTROMEDYCZNEJ

FAMED Łódź S.A.

ul. Szparagowa 2, 91-211 Łódź

adres korespondencyjny:

ul. Ciasna 21 a

93-531 Łódź, POLSKA



www.famed.pl



info@famed.pl



Magda **Koczorowicz**

605 592 783

m.koczorowicz@famed.pl



Andrzej **Kamiński**

728 39 08 85

a.kaminski@famed.pl

Andrzej **Jantas**

784 012 501

a.jantas@famed.pl